



Professional **HEAVY DUTY**

GAS 12-40 MA

Robert Bosch Power Tools GmbH
70538 Stuttgart
GERMANY

www.bosch-pt.com

1 609 92A 920 (2026.03) T / 23



1 609 92A 920



kk Пайдалану нұсқаулығының түпнұсқасы









(36)



(33)



(37)



(35)



(28)



(29)



(34)



(27)

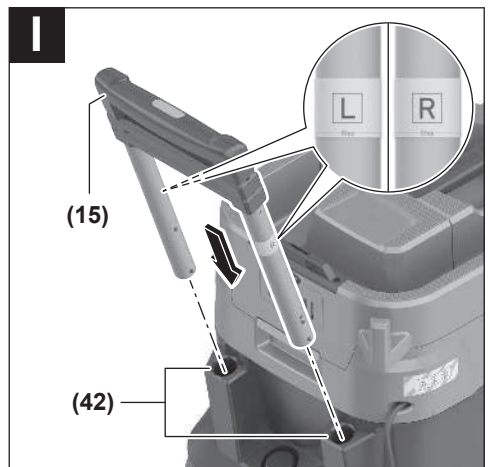
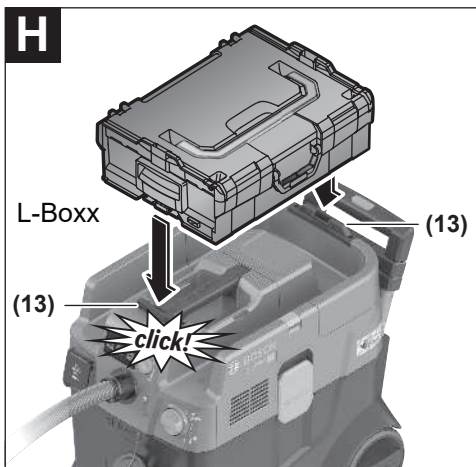


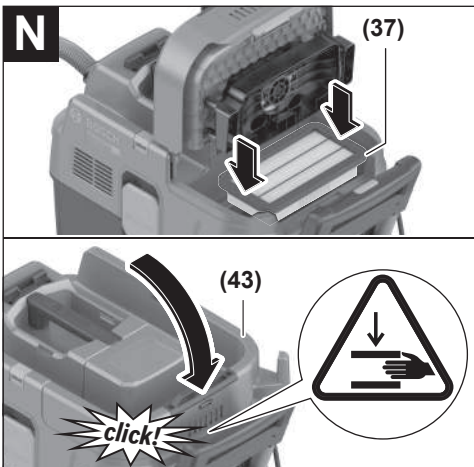
(15)



(32)









Қазақ

Еуразия экономикалық одағына (Кеден одағына) мүше мемлекеттер аумағында қолданылады

Өндірушінің өнім үшін қарастырған пайдалану құжаттарының құрамында пайдалану жөніндегі осы нұсқаулық, сонымен бірге қосымшалар да болуы мүмкін. Сәйкестікті растау жайлы ақпарат қосымшада бар. Өнімді өндірген мемлекет туралы ақпарат өнімнің корпусында және қосымшада көрсетілген. Өндірілген мерзімі бұйым корпусында көрсетілген. Импорттерге қатысты байланыс ақпарат өнім қаптамасында көрсетілген.

Өнімді пайдалану мерзімі

Өнімнің қызмет ету мерзімі 7 жыл. Өндірілген мерзімнен бастап (өндіру күні зауыт тақтайшасында жазылған) істетпей 5 жыл сақтағаннан соң, өнімді тексерушіз (сервистік тексеру) пайдалану ұсынылмайды.

Қызметкер немесе пайдаланушының қателіктері мен істен шығу себептерінің тізімі

- тұтқасы мен корпусы бұзылған болса, өнімді пайдаланбаңыз
- өнім корпусынан тікелей түтін шықса, пайдаланбаңыз
- тоқ сымы бұзылған немесе оқшаулаусыз болса, пайдаланбаңыз
- жауын –шашын кезінде сыртта (далада) пайдаланбаңыз
- корпус ішіне су кірсе құрылғыны қосушы болмаңыз
- көп ұшқын шықса, пайдаланбаңыз
- қатты діріл кезінде пайдаланбаңыз

Шекті күй белгілері

- тоқ сымның тозуы немесе зақымдануы
- өнім корпусының зақымдалуы

Қызмет көрсету түрі мен жиілігі

Әр пайдаланудан соң өнімді тазалау ұсынылады.

Сақтау

- құрғақ жерде сақтау керек
- жоғары температура көзінен және күн сәулелерінің әсерінен алыс сақтау керек
- сақтау кезінде температураның кенет ауытқуынан қорғау керек
- орамасыз сақтау мүмкін емес
- сақтау шарттары туралы қосымша ақпарат алу үшін MEMCT 15150-69 (шарт 1) құжатын қараңыз

Тасымалдау

- тасымалдау кезінде өнімді құлатуға және кез келген механикалық ықпал етуге қатаң тыйым салынады

- босату/жүктеу кезінде пакетті қысатын машиналарды пайдалануға рұқсат берілмейді.
- тасымалдау шарттары талаптарын MEMCT 15150-69 (5 шарт) құжатын оқыңыз.

Сорғыш үшін қауіпсіздік нұсқаулары



Барлық қауіпсіздік нұсқаулықтарын және ескертпелерді оқыңыз. Техникалық қауіпсіздік нұсқаулықтарын және ескертпелерді сақтамау тоқтың соғуына, өрт және/немесе ауыр жарақаттануларға алып келуі мүмкін.

Болашақ жұмыстар үшін қауіпсіздік нұсқаулықтары мен ескертпелерді сақтап қойыңыз.

► **Бұл шаңсорғыш балалардың, дене немесе ой қабілеттері шектелген, тәжірибесі және білімі аз адамдардың пайдалануына арналмаған.** Кері жағдайда дұрыс пайдаланбау және жарақаттанулар қауіпі пайда болады.

► **Балаларға абай болыңыз.** Балалардың шаңсорғышпен ойнамауына көз жеткізіңіз.

► **Сорылатын заттек бойынша қауіпсіздік техникасының барлық ережелерін сақтаңыз.**

⚠ ЕСКЕРТУ

Асбестік заттектерді сормаңыз. Асбест канцерогенді болып

табылады.

⚠ ЕСКЕРТУ

Шаңсорғышты пайдалану, соратын заттектер мен оларды дұрыс жою туралы қажетті ақпаратты алғаннан соң ғана шаңсорғышты пайдаланыңыз. Нұсқаулықтарды дәл орындау орынсыз пайдалану мен жарақаттануларды азайтады.

⚠ ЕСКЕРТУ

Шаңсорғыш құрғақ заттектерді және тиісті шаралар арқылы сұйықтықтарды да соруға арналған. Сұйықтықтар тиюі тоқ соғу қауіпін арттырады.

► **Шаңсорғышпен бензин, май, спирт, еріткіштер сияқты жанғыш немесе жарылғыш сұйықтықтарды соруға болмайды. Ыстық, жанып тұрған немесе жарылғыш шаңды соруға болмайды. Шаңсорғышты жарылу қаупі бар жайларда пайдалануға болмайды.** Шаң, бу немесе сұйықтықтар тұтануы немесе жарылуы мүмкін.

⚠ ЕСКЕРТУ

Розетканы тек пайдалану нұсқаулығында белгіленген мақсаттарда пайдаланыңыз.

⚠ ЕСКЕРТУ

Көбік немесе су шықса шаңсорғышты бірден өшіріп, контейнерін тазалаңыз. Кері жағдайда шаңсорғыш зақымдануы мүмкін.

► **НАЗАР АУДАРЫҢЫЗ!** Шаңсорғышты тек ішкі бөлмелерде сақтау қажет.

► **НАЗАР АУДАРЫҢЫЗ!** Сұйықтық толтыру сенсорын жүйелі түрде тазалап, оның зақымдалмағанын

тексеріңіз. Кері жағдайда шаңсорғыш дұрыс істемеуі мүмкін.

- ▶ **Электр құралды ылғалды ортада пайдалану қажет болса, автоматты сақтандырығыш ажыратқышын пайдаланыңыз.** Автоматты сақтандырығыш ажыратқышын пайдалану тоқ соғу қауіпін төмендетеді.
- ▶ **Әр пайдаланудан алдын шаңсорғышты, кабельді және айырды тексеріңіз.** Ақауды байқасаңыз шаңсорғышты пайдаланбаңыз. Шаңсорғышты өзіңіз аспаңыз, оны тек білікті маманға және түпнұсқалы бөлшектермен жөндетіңіз.

Зақымдалған шаңсорғыш, кабель және айыр электр тоғының соғу қаупін арттырады.

- ▶ **Кабельді баспаңыз немесе оны жаншып тастамаңыз.** Айырды розеткадан шығару немесе шаңсорғышты жылжыту үшін кабельді тартпаңыз. Зақымдалған кабель электр тоғының соғу қаупін арттырады.
- ▶ **Құрылғыны реттеу, жабдық бөлшектерін алмастыру немесе шаңсорғышты алып қояудан алдын айырды розеткадан шығарыңыз.** Осы сақтық шарасы шаңсорғыштың байқаусыз қосылуына жол бермейді.
- ▶ **Жұмыс орнының жақсы желдетілуіне көз жеткізіңіз.**
- ▶ **Шаңсорғышты тек білікті маманға және арнаулы бөлшектермен жөндетіңіз.** Сол арқылы шаңсорғыш қауіпсіздігін сақтайсыз.
- ▶ **Егер шаңсорғыш денсаулыққа зиянды заттектер бар аймақтарда қолданылса, оны қауіпті аймақтан шығармас бұрын оның сыртын шаңсорғышпен тазалаңыз, сүртіңіз немесе саңылаусыз етіңіз.** Шаңсорғыштың барлық бөлшектері ластанған деп есептеледі және денсаулыққа зиянды заттектердің таралуына жол бермеу үшін арнайы шаралар қолдану керек.

⚠ ЕСКЕРТУ Сорғыш денсаулыққа зиян келтіретін шаңды жұтады.

Босату және техникалық қызмет көрсету әрекеттерін, соның ішінде шаң жинағыш контейнерді тазалау бойынша жұмыстарды мамандандырылған кәсіпорындарға орындауға тапсырыңыз. Тиісті қорғаныс жабдығы қажет болады. Сорғышты толық және мұқият енгізілген сүзгі жүйесінсіз пайдаланбаңыз. Кері жағдайда денсаулығыңызға зиян келуі мүмкін.

- ▶ **Пайдалану алдында сорғыш шлангтың ақаусыз болуына көз жеткізіңіз.** Шаң таралмауы үшін сорғыш шлангы шаңсорғышқа қосуды тұрсын. Шаңды жұтып жіберу мүмкін.

- ▶ **Шаңсорғыш үстіне отырмаңыз.** Шаңсорғышты бұзуыңыз мүмкін.

- ▶ **Желі кабелін және сорғыш шлангын абайлап пайдаланыңыз.** Олардың өзге адамдарға зиян келтіруі мүмкін.

- ▶ **Шаңсорғышты тікелей бағыттылған су ағынымен тазаламаңыз.** Шаңсорғыш жоғарғы бөлігінің ішіне су кірсе, ол электр тоғының соғу қаупін арттырады.
- ▶ **Шаңсорғышты тиісті тәртіппен жерге тұйықталған ток желісіне жалғаңыз.** Розетка мен ұзартқыш кабельде ақаусыз қорғаныш сым болуы қажет.
- ▶ **Шаңсорғыштағы розетканы ылғалды сору немесе дымқыл ортада пайдаланбаңыз.** Сумен жанасу орын алған жағдайда, қысқа тұйықталу немесе ток соғу қаупі туындайды.

Белгілер

Төмендегі белгілер шаңсорғышты пайдаланған кезде маңызды болуы мүмкін. Белгілер мен олардың мағынасын жаттап алыңыз. Белгілерді дұрыс түсіну пайдаланушыға шаңсорғышты дұрыс әрі сенімді пайдалануға көмектеседі.

Белгілер мен олардың мағынасы



ЕСКЕРТУ! Барлық қауіпсіздік техникасының нұсқауларын және ескертпелерді оқып шығыңыз.

Қауіпсіздік техникасының шектік мән $\geq 0,1 \text{ мг/м}^3$ болған денсаулыққа зиянды шанды жараттануға әкелуі мүмкін.



IEC/EN 60335-2-69 бойынша М класындағы шектік мән $\geq 0,1 \text{ мг/м}^3$ болған денсаулыққа зиянды шанды құрғақ соруға арналған сорғыш



ЕСКЕРТУ! Сорғыш денсаулыққа зиян келтіретін шаңды жұтады. Босату және техникалық қызмет көрсету әрекеттерін, соның ішінде шаң жинағыш контейнерді тазалау бойынша жұмыстарды мамандандырылған кәсіпорындарға орындауға тапсырыңыз. Тиісті қорғаныс жабдығы қажет болады. Сорғышты толық және мұқият енгізілген сүзгі жүйесінсіз пайдаланбаңыз. Кері жағдайда денсаулығыңызға зиян келуі мүмкін.



max. 1 L-Boxx max. 15 kg

Ең көбі бір ғана L-BOXX шертіңіз.

L-BOXX және ішіндегісінің салмағы 15 кг-нан артық болмауы тиіс.

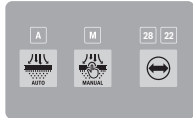
Белгілер мен олардың мағынасы



Шаңсорғышты, мысалы, тасымалдау үшін кран ілгішіне ілмеңіз. Шаңсорғышты кранмен көтеруге болмайды. Жарақаттану және зақым келтіру қаупі бар.



Шаңсорғыш үстіне отырмаңыз, баспаңыз немесе тұрмаңыз. Кері жағдайда шаңсорғыш құлауы немесе зақымдалуы мүмкін. Жарақат алу қаупі бар.



A

A

Сүзгіні автоматты түрде тазалау режимінің жарық диодты индикаторы

M

M

Сүзгіні қолмен тазалау режимінің жарық диодты индикаторы

28 22

28/22

Сорғыш шланг диаметрінің жарық диодты индикаторы



Сүзгіні автоматты түрде тазалау түймесі



Сүзгіні қолмен тазалау түймесі



Сорғыш шланг диаметрінің түймесі (көлемді ағын)



Автоматты түрде іске қосу/тоқтату құрылғысы

Жұмыс істеп тұрған электр құралдарынан түсетін шаңды сору Сорғыш автоматты түрде қосылып, біраз уақыттан кейін өшіп қалады. Сорғыштағы розетка тұрақты түрде кернеу астында.



Өшіру

Сорғыштағы розетка электр қуатынсыз.



Сору

Түсетін шаңды және сорып шығару жүйесінен шаңды сору. Сорғыштағы розетка тұрақты түрде кернеу астында.



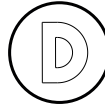
Min/Max

Сору қуатын бірқалыпты реттеу:

– шаңның үлкен мөлшері пайда болатын жұмыстарға арналған максималды сору қуаты

Белгілер мен олардың мағынасы

- шаңның азырақ көлемі пайда болатын жұмыстар үшін және жалғанған электр құралы мен дайындама беті арасындағы сору қуатын реттеу үшін (мысалы, ажарлау кезінде) қолданылатын азайтылған сору қуаты



Деректерді хаттамалау мүмкіндігі бұл сорғышта іске қосылған.

max.
2100 W
min.
100 W

Жалғанған электр құралының рұқсат етілген қосылым қуаты туралы деректер (елге байланысты)

Өнім және қуат сипаттамасы

Пайдалану нұсқаулығының алдыңғы бөлшегінде берілген суреттерге назар аударыңыз.

Тағайындалу бойынша қолдану

Сорғыш тұтанбайтын құрғақ шаңды және тұтанбайтын сұйықтықтарды жинау, сору, тасымалдау және бөлуге арналған. Сорғышта шаңның пайда болуы тексеріліп, ол M шаң классына сәйкес келеді. Ол кәсіпорындарда, мысалы, шеберханаларда, өнеркәсіпте және зауыттарда пайдалануға қойылатын аса жоғары талаптарға сай келеді.

IEC/EN 60335-2-69 бойынша M классындағы сорғыштарды тек шектік мәні $\geq 0,1 \text{ mg/m}^3$ болған денсаулыққа зиянды шаңды сору үшін пайдалануға болады.

Шаңсорғышты тек барлық қызметтерді толық бағалап, шектеусіз орындай алатын болғанда немесе тиісті нұсқаулықтарды алғаннан соң пайдалану керек.

Көрсетілген құрамды бөлшектер

Көрсетілген құрамдас бөліктердің нөмірлері суреттері бар беттердегі шаңсорғыштың сипаттамасына негізделген.

- (1) Контейнер
- (2) Басты ажыратқыш
- (3) Шланг бекіткіші
- (4) Электр құралына арналған розетка
- (5) Сүзгіні автоматты түрде тазалау режимінің A жарық диодты индикаторы
- (6) Сүзгіні қолмен тазалау режимінің M жарық диодты индикаторы
- (7) Сорғыш шланг диаметрінің 22/28 жарық диодты индикаторы

- (8) Сорғыш шланг диаметрінің түймесі (көлемді ағын)
- (9) Сүзгіні қолмен тазалау түймесі
- (10) Сүзгіні автоматты түрде тазалау түймесі
- (11) Сору қуатын реттегіш
- (12) Тасымалдау тұтқасы
- (13) L-Вохх бекіткіші
- (14) Бағыттауыш қапсырманың батырмасы
- (15) Алмалы-салмалы бағыттауыш қапсырма
- (16) Сорғыштың жоғарғы бөлігі
- (17) Тартпалы таспа
- (18) Бекіткіш саңылау
- (19) Шаңсорғыштың жоғарғы бөлігіне арналған жапқыш
- (20) Жүгіргі дөңгелек
- (21) Бағыттауыш ролик
- (22) Бағыттауыш ролик тежегіші
- (23) Шаңсорғыш жалғағышына арналған тығын
- (24) Кабель ұстағышы
- (25) Артқы ұстау аймағы
- (26) Еден қондырмасына арналған ұстағыш
- (27) Еден қондырмасы
- (28) Құрама қылшақ қондырмасы
- (29) Құрама сору адаптері (электр құралына арналған)
- (30) Алдын ала тазарту сүзгісінің қақпағы
- (31) Алдын ала тазарту сүзгісінің құлыптан босату түймесі
- (32) Сорғыш құбыр
- (33) Сорғыш шланг
- (34) Қисайған қондырма
- (35) Тоқыма сүзгі қабының ұстағышы
- (36) Тоқыма сүзгі қабы
- (37) Жалпақ қатпарлы сүзгі
- (38) Сорғыш шлангінің батырмасы
- (39) PowerTool адаптері (алдыңғы бөлік)
- (40) PowerTool адаптері (артқы бөлік)
- (41) Құрама қылшақ қондырмасының құлыптан босату түймесі
- (42) Алмалы-салмалы бағыттауыш қапсырмаға арналған бағыттауыш шиналар
- (43) Жалпақ қатпарлы сүзгінің қақпағы
- (44) Сүзгі қақпағының жапқыш ысырмасы
- (45) Алдын ала тазарту сүзгісі
- (46) Толтыру деңгейінің датчигі
- (47) Қалтқы
- (48) Қалтқы құлпы
- (49) Магнит

Техникалық мәліметтер

| Ылғалды/құрғақ тазалауға арналған шаңсорғыш | | GAS 12-40 MA | GAS 12-40 MA |
|---|---------------------|--|---------------------------------------|
| Өнім нөмірі 3 601 JMO ... | | ... 120/... 1F0 ... 180/... 1E0/... 1N0 ... 1K0 ... 1L0/... 170 ... 1H0 ... 130 | ... 1D0/... 1G0 ... 1C0 ... 160 |
| Номиналды тұтынылатын қуат | Вт | 1200 | 1200 |
| Жиілік | Гц | 50–60 | 60 |
| Бак көлемі (брутто) | л | 40 | 40 |
| Таза көлемі (құрғақ) | л | 28 | 26 |
| Таза көлемі (сұйықтық) | л | 20 | 18 |
| Тоқыма сүзгі қабының көлемі | л | 19 | 19 |
| Вакуум ^{A)} | | | |
| – Шаңсорғыш | гПа | 220 | 180 |
| – Турбина | гПа | 230 | 200 |
| Өткізу көлемі ^{A)} | | | |
| – Шаңсорғыш | л/с | 28 | 26 |
| | м ³ /сағ | 100,8 | 93,6 |
| – Турбина | л/с | 71,5 | 70 |
| | м ³ /сағ | 257 | 252 |

| Ылғалды/құрғақ тазалауға арналған шаңсорғыш | | GAS 12-40 MA | GAS 12-40 MA |
|---|----|--------------|--------------|
| Шаң класы | | M | M |
| Салмағы ^{B)} | кг | 14,1 | 14,5 |
| Қорғаныс класы | | ⊕/I | ⊕/I |
| Қорғаныс дәрежесі | | IPX4 | IPX4 |

A) Ø 28 мм және ұзындығы 4 м сору шлангымен өлшелген

B) Желілік қуат сымынсыз

Мәліметтер берілген номиналды кернеулерге қолданылады. Басқа кернеу жағдайында және белгілі бір елге тән нұсқаларда бұл мәліметтер өзгеше болуы мүмкін.

Мәндер өнімге байланысты өзгешеленуі мүмкін, сондай-ақ пайдалану және қоршаған орта шарттарына бағынуы мүмкін. Қосымша ақпаратты мына мекенжай бойынша қараңыз: www.bosch-professional.com/wac.

Сорғыштағы розетка

| Жалғанған электр құралының рұқсат етілген қосылым қуаты | | | |
|---|------------------|-----------------|----------------|
| 3 601 JMO ... | Номиналды кернеу | Максималды қуат | Минималды қуат |
| ... 120/... 1F0 | 230 В | 2100 Вт | 100 Вт |
| ... 180/... 1E0/... 1N0 | 220 В | 2100 Вт | 100 Вт |
| ... 1K0 | 220–230 В | 2100 Вт | 100 Вт |
| ... 1L0/... 170 | 220–240 В | 1660 Вт | 100 Вт |
| ... 1H0 | 220 В | 1000 Вт | 100 Вт |
| ... 130 | 230 В | 1100 Вт | 100 Вт |
| ... 1D0/... 1G0 | 127 В | 705 Вт | 100 Вт |
| ... 1C0 | 115 В | 525 Вт | 100 Вт |
| ... 160 | 110 В | 560 Вт | 100 Вт |

Жалғанған электр құралының рұқсат етілген қосылым қуаты туралы мәліметтер.

Елге тән басқа үлгілерде осы мәндер өзгешеленуі мүмкін. Шаңсорғыштың розеткасындағы мәліметтерге назар аударыңыз.

Шуыл және діріл туралы ақпарат

EN 60335-2-69 бойынша есептелген шуыл эмиссиясының көрсеткіштері.

Сорғыштың амплитуда бойынша есептелген дыбыстық қысым деңгейі әдетте **74 дБ(А)** құрайды. К дәлсіздігі = **2 дБ**. Шуыл деңгейі жұмыс барысында белгіленген шамадан асып кетуі мүмкін. **Құлақ қорғанысын тағыңыз!**

EN 60335-2-69 бойынша есептелген теңселу мәндері a_h (үздіксіз діріл), r_f (қайталанатын соқпа діріл) және К дәлсіздігі:

$$a_h = 0,1 \text{ м/с}^2 \text{ (} K = 0,5 \text{ м/с}^2 \text{)}, r_f = 2 \text{ м/с}^2 \text{ (} K = 1 \text{ м/с}^2 \text{)}$$

Монтаждау

► **Құрылғыны реттеу, жабдық бөлшектерін алмастыру немесе шаңсорғышты алып қоюдан алдын айырды розеткадан шығарыңыз.** Осы сақтық шарасы шаңсорғыштың байқаусыз қосылуына жол бермейді.

Сору керек-жарақтарын орнату (А суретін қараңыз)

Сорғыш шланг **(33)** сору керек-жарағын (құрама сору адаптері **(29)**, қисайған қондырма **(34)**, құрама қылшақ қондырмасы **(28)**) жалғауға мүмкіндік беретін қысқыш жүйесімен жабдықталған.

Қисайған қондырманы монтаждау

- Қисайған қондырманы **(34)** сорғыш шлангіге **(33)**, сорғыш шлангінің әр батырмасы **(38)** шерту дыбысымен тірелгенше енгізіңіз.
- Бөлшектеу үшін батырмаларды **(38)** ішке басып, құрамдас бөлшектерін ажыратыңыз.

Еден қондырмасы мен құбырларды орнату

- Қажет болса, сорғыш құбырларды **(32)** бір-біріне қатты салып, содан кейін қисайған қондырмаға **(34)** салыңыз.
- Еден қондырмасын **(27)** сорғыш құбырға **(32)** немесе қисайған қондырмаға **(34)** салыңыз.

Құрама сору адаптерін монтаждау

Құрама сору адаптері **(29)** PowerTool адаптерінен (алдыңғы бөлік) **(39)** және PowerTool адаптерінен (артқы бөлік) **(40)** тұрады.

Құрама сору адаптері **(29)** Bosch электр құралдарымен үйлесімді.

PowerTool адаптерін (артқы бөлік) **(40)** 38,5 мм ішкі диаметрі мен 45 мм сыртқы диаметрінің арқасында басқа өндірушілердің электр құралдарымен бірге пайдалануға болады.

PowerTool адаптерін (алдыңғы бөлік) **(39)** PowerTool адаптеріне (артқы бөлік) **(40)** енгізіп, екі адаптерді бір-біріне қарама-қарсы бұрау арқылы байланыстырыңыз **(В суретін қараңыз)**.

Құрама сору адаптерін **(29)** сорғыш шлангіге **(33)**, сорғыш шлангінің әр батырмасы **(38)** шерту дыбысымен тірелгенше енгізіңіз.

Бөлшектеу үшін батырмаларды **(38)** ішке басып, құрама сору адаптерін сорғыш шлангіден суырып алыңыз.

Екі адаптерді ажырату үшін бір-біріне қарама-қарсы бағытпен бұрау арқылы қосылымды босатыңыз да, адаптерді бөлшектеңіз.

Құрама қылшақ қондырмасын монтаждау

Құрама қылшақ қондырмасын **(28)** сорғыш шлангіге **(33)**, сорғыш шлангінің әр батырмасы **(38)** шерту дыбысымен тірелгенше енгізіңіз.

Бөлшектеу үшін батырмаларды **(38)** ішке басып, құрамдас бөлшектерін ажыратыңыз.

Құрама қылшақ қондырмасын реттеу (C суретін қараңыз)

Құрама қылшақ қондырмасын **(28)** қуыс қондырмасы ретінде пайдалануға болады.

Құрама қылшақ қондырмасын **(28)** қылшақ ретінде пайдалану үшін құлыптан босату түймесін **(41)** басып, қылшақты алға жылжытыңыз.

Құрама қылшақ қондырмасын **(28)** қуыс қондырмасы ретінде пайдалану үшін құлыптан босату түймесін **(41)** басып, қылшақты артқа тартыңыз.

Сорғыш шлангіні монтаждау (D суретін қараңыз)

Тығынды **(23)** шланг бекіткішінен **(3)** тартыңыз.

Сорғыш шлангіні **(33)** шланг қысқышына **(3)** салып, оны сағат тілінің бағытымен тірелгенше бұраңыз.

► **Сорғыш шлангіні алар кезде сору келтеқұбырын әрдайым тығынмен жабыңыз.** Бұл шаңның шығуына жол бермейді.

Нұсқау: Соруда сору шлангында және жабдықтарында шаң үйкелісі арқылы электр заряд пайда болады, оны пайдаланушы статикалық тоқ ажыралуы арқылы сезуі мүмкін (қоршаған орта әсерлеріне және дене сезімдігіне байланысты).

Жалпы ретте Bosch антистатикалық сору шлангі (жабдық) майда шаң немесе құрғақ материалдарды соруда пайдалануды ұсынады.

Сорғыш шлангіні сорғышқа бекіту (E суретін қараңыз)

Монтаждалған сорғыш шлангіні **(33)** сорғыш шлангіге арналған бөлімге ораңыз. Екі тартпалы таспаны **(17)** жоғары қарай тартып, оларды бекіткіш саңылауларға **(18)** іліп қойыңыз.

Тоқыма сүзгі қабын алмастыру (құрғақ сору)

M шаң класы бойынша заттектерді құрғақ сору үшін тоқыма сүзгі қабын **(36)** орнату қажет.

Шектік мәні $\geq 1 \text{ мг/м}^3$ болатын немесе болмайтын заттектер (L шаң класы бойынша) сорылса, контейнерге тікелей соруға болады.

Нұсқау: тоқыма сүзгі қабын пайдалану кезінде сүзгіні автоматты түрде тазалау функциясын өшіріңіз (қараңыз „Сүзгіні автоматты түрде/қолмен тазалау (L суретін қараңыз)“, Бет 16).

4 ЕСКЕРТУ Сорғыш денсаулыққа зиян келтіретін шаңды жұтады.

Босату және техникалық қызмет көрсету әрекеттерін, соның ішінде шаң жинағыш контейнерді тазалау бойынша жұмыстарды мамандандырылған кәсіпорындарға орындауға тапсырыңыз. Тиісті қорғаныс жабдығы қажет болады. Сорғышты толық және мұқият енгізілген сүзгі жүйесінсіз пайдаланбаңыз. Кері жағдайда денсаулығыңызға зиян келуі мүмкін.

Тоқыма сүзгі қабын енгізу/шығару (F-G суреттерін қараңыз)

Жапқыштарды **(19)** ашып, сорғыштың жоғарғы бөлігін **(16)** алып тастаңыз.

Енгізу үшін тоқыма сүзгі қабын **(36)** тоқыма сүзгі қабының ұстағышына **(35)** жалғап, тоқыма сүзгі қабын **(36)** ұстағышымен **(35)** бірге контейнерге **(1)** салыңыз.

Шығару үшін бүкіл тоқыма сүзгі қабының саңылауын жапқышынан тарту арқылы жабыңыз. Жабылған тоқыма сүзгі қабын **(36)** тоқыма сүзгі қабының ұстағышынан **(35)** тартып алыңыз да, сорғыштан шығарыңыз.

Сорғыштың жоғарғы бөлігін **(16)** қайтадан орнатып, жапқыштарды **(19)** жабу арқылы контейнерді **(1)** сорғыштың жоғарғы бөлігімен **(16)** байланыстырыңыз.

L-BOXX шерту (H суретін қараңыз)

Шаңсорғышты тасымалдау және шаңсорғыш керек-жарақтарын және/немесе электр құралын бос орынды үнеміде сақтау үшін шаңсорғыштың жоғарғы бөлігінде L-BOXX шертуге болады.

Сорғыш шлангіні сорғышқа бекітіңіз (E суретін қараңыз).

L-BOXX қорабын бекіткіштерге **(13)** қондырыңыз.

► **L-BOXX шертінде шаң соруға болмайды.**

Шаңсорғыш салмағы жоғары жылжытылады.

Шаңсорғыш құлауы мүмкін. Жарақаттану мен зақымдану қаупі бар.

► **Шаңсорғышты шертілген L-BOXX тұтқасынан көтермеңіз.** Шаңсорғыш L-BOXX тұтқасы үшін өте ауыр болып табылады. Жарақаттану мен зақымдану қаупі бар.

Алмалы-салмалы бағыттауыш қапсырманы монтаждау (I-J суреттерін қараңыз)

Нұсқау: алмалы-салмалы бағыттауыш қапсырманы бөлшектеу мүмкін емес. Монтаждау кезінде бағыттауыш қапсырманың дұрыс тураланғанына көз жеткізіңіз.

Бағыттауыш қапсырманы **(15)** енгізу алдында **R** (оң жақ) және **L** (сол жақ) белгілері бойынша туралаңыз.

Бағыттауыш қапсырманы **(15)** бағыттауыш шиналарға **(42)** енгізіңіз.

Бағыттауыш қапсырманы (15) шектік сызыққа дейін төмен қарай шерту дыбысымен тірелгенше итеріңіз. Бағыттауыш қапсырманың (15) ұзындығын өзгерту үшін батырманы (14) басыңыз.

Пайдалану

- **Құрылғыны реттеу, жабдық бөлшектерін алмастыру немесе шаңсорғышты алып қоюдан алдын айырды розеткадан шығарыңыз.** Осы сақтық шарасы шаңсорғыштың байқаусыз қосылуына жол бермейді.

Пайдалануға ендіру

- **Желі қуатына назар аударыңыз!** Тоқ көзінің қуаты шаңсорғыштың зауыттық тақтайшасындағы мәліметтеріне сай болуы қажет.
- **Еліңізде денсаулыққа зиянды шаңдар бойынша қолданылатын ереже/заңдар туралы мәлімет алыңыз.**

Шаңсорғышты төмендегі материалдарды сору үшін пайдалануға болады:

- Шектік мәні $\geq 0,1 \text{ мг/м}^3$ болған шаң

Шаңсорғышты ешқашан жарылу қаупі бар бөлмелерде пайдаланбаңыз.

Оңтайлы сору қуатын қамтамасыз ету үшін сорғыш шлангіні (33) шаңсорғыш жоғарғы бөлігінен (16) толық алыңыз.

Сору қуатын реттеу

Сору қуатын реттегіш (11) сору қуатын бірқалыпты реттеуге мүмкіндік береді.

Сору қуатын реттегішті (11) шаң көп пайда болатын жұмыстар үшін максималды деңгейге орнатыңыз.

Сору қуатын реттегішті (11) шаңның азырақ көлемі пайда болатын жұмыстар үшін және жалғанған электр құралы мен дайындама беті арасындағы сору қуатын реттеу үшін (мысалы, ажарлау кезінде) азайтылған сору қуатына арналған позицияға орнатыңыз.

Көлемді ағынды бақылау құралы

Шаңсорғыш көлемді ағынды бақылау құралымен жабдықталған. Көлемді ағынды бақылау құралы "Сору" жұмыс режимінде 20 м/с шамасына реттелген.

Осы мәннен асырған жағдайда (мысалы, сорғыш шлангіде жиналған кірге, толып қалған тоқыма сүзгі қабына немесе қосылған жалпақ қатпарлы сүзгіге байланысты), (7) 22 және 28 жарық диодтарының бірі жыпылықтайды және дыбыстық ескерту сигналы беріледі. Бұл жағдайда сорғышты өшіріп, "Ақауларды жою" тарауында сипатталғандай тексеріңіз.

Нұсқау: сорғыш шлангіге ауа берілуі аз болатын электр құралдарымен (мысалы, қыл аралар, ажарлағыштар және т.б.) жұмыс істеген кезде, дыбыстық ескерту сигналы берілуі мүмкін. Ескерту хабарының алдын алу үшін керек-жарақтар бағдарламасынан жанама ауа саңылауы бар жарамды сору адаптерін қосымша пайдалануға кеңес беріледі.

Шланг диаметрін реттеу

| Шланг диаметрі | Ауа ағынының реттелген мәні |
|----------------|-----------------------------|
| 22 мм | 28 м ³ /сағ |
| 28 мм | 45 м ³ /сағ |

Сору қуатын реттеу үшін пайдаланылатын шланг диаметрін таңдаңыз.



Сорғыш шланг диаметрінің түймесін (8) басыңыз. 22 немесе 28 жарық диодты индикаторы (7) жанады.

Сорғыштағы розетка

- **Сорғыштағы розетканың рұқсат етілген қосылым қуатын ескеріңіз. Максималды рұқсат етілген қосылым қуатынан асырылса, сорғышқа шамадан артық жүктеме түсуі мүмкін. Қозғалтқыштың қорғайтын сақтандырғышы іске қосылады.** Сорғышты өкілетті Bosch қызмет көрсету орталығына жіберіңіз.

Сорғыштың желілік ашасы розеткаға салынып, басты ажыратқыш 1 позициясында тұрғанда, электр құралдарына арналған розетка (4) кернеу астында болады. Оны сорғыштағы сыртқы ток көзінің қосылымы ретінде пайдалануға болады (мысалы, сору жүйелерімен жұмыс істеген кезде). 1+ позициясында шаңсорғыштың автоматты түрде іске қосу/тоқтату құрылғысы іске қосылады. Жалғанған электр құралы арқылы сорғышты қашықтан қосуға болады.

Құрғақ сору

Жиналған шаңды сору



Сорғышты қосу үшін басты ажыратқышты (2) 1 позициясына бұраңыз.



Сорғышты өшіру үшін басты ажыратқышты (2) 0 позициясына бұраңыз.

Жұмыс істеп тұрған электр құралдарынан шыққан шаңды сору (К суретін қараңыз)

- **Ауа бөлмеге қайтып оралса, бөлмеде жеткілікті ауа алмасу дәрежесі болуы керек. Тиісті заңдарға назар аударыңыз.**

Сорғышқа электр құралдарына арналған розетка (4) кіріктірілген. Бұл розеткаға сыртқы электр құралын жалғауға болады. Жалғанған электр құралының максималды рұқсат етілген қосылым қуатына назар аударыңыз.

Құрама сору адаптерін (29) монтаждау (В суретін қараңыз).

Құрама сору адаптерін (29) электр құралының сору келте құбырына жалғаңыз.



Сорғыштың **автоматты түрде іске қосу/тоқтату құрылғысын қосу** үшін басты ажыратқышты **(2) 1+** позициясына бұраңыз.

Сорғышты қолданысқа енгізу үшін розеткаға **(4)** жалғанған электр құралын қосыңыз.

Сорғыш автоматты түрде іске қосылады.

Соруды тоқтату үшін электр құралын өшіріңіз.

Автоматты түрде іске қосу/тоқтату құрылғысы сорғыш шлангіде қалған шаңды сорып шығару үшін ең көбі 15 секунд қосымша жұмыс істейді.



Сорғышты өшіру үшін басты ажыратқышты **(2) 0** позициясына бұраңыз.

Сорып шығару жүйесін (керек-жарақ) пайдалану



Сорып шығару жүйесін сорғыш шлангіге **(33)** жалғаңыз.

Шаңды сорып шығару жүйесінен сору үшін басты ажыратқышты **(2)**

1 позициясына бұраңыз.

Сорып шығару жүйесін қабырғада ұстап тұрып, электр құралын қосыңыз. Пайда болатын кері қысым арқылы сорып шығару жүйесі өз бетінше жабысады.

Электр құралын өшіріп, сорып шығару жүйесін абайлап қабырғадан алыңыз.



Сорғышты өшіру үшін басты ажыратқышты **(2) 0** позициясына бұраңыз.

Ылғал шаңсору

▶ **Шаңсорғышпен бензин, май, спирт, еріткіштер сияқты жанғыш немесе жарылғыш сұйықтықтарды соруға болмайды. Ыстық, жанып тұрған немесе жарылғыш шаңды соруға болмайды. Шаңсорғышты жарылу қаупі бар жайларда пайдалануға болмайды.** Шаң, бу немесе сұйықтықтар тұтануы немесе жарылуы мүмкін.

▶ **Шаңсорғышты сорғы ретінде пайдалануға болмайды.** Шаңсорғыш ауа және су қоспасын соруға арналған.

Нұсқау: өткізу деңгейіне қойылатын талаптар (M шаң классы) құрғақ сору функциясы үшін ғана расталды.

Ылғал шаңсору алдында

Контейнерді **(1)** босатып, тоқыма сүзгі қабын **(36)** шығарыңыз.

Толтыру деңгейінің датчигінде **(46)** ластанған жерлердің бар-жоғын тексеріңіз. Тек таза толтыру деңгейінің датчигі контейнердің толық толтыру деңгейіне жеткен кезде сорғышты автоматты түрде өшіруге мүмкіндік береді (қараңыз „Толтыру деңгейінің датчигін тазалау (P-Q суреттерін қараңыз)“, Бет 18).

▶ **Ылғалды сору кезінде сүзгіні автоматты түрде тазалау функциясы ажыратылған болуы керек.**

Сүзгіні қолмен тазалау (қараңыз „Сүзгіні қолмен тазалау“, Бет 17) функциясын іске қосу үшін сүзгіні автоматты түрде тазалау түймесін **(10)** басыңыз. Осылайша сүзгіні автоматты түрде тазалау функциясы ажыратылып, **A** жарықдиодты индикаторы **(5)** сенеді.

Сұйықтықтарды сорып алу

⚠ ЕСКЕРТУ **Көбік немесе су шықса шаңсорғышты бірден өшіріп,**

контейнерін тазалаңыз. Кері жағдайда шаңсорғыш зақымдануы мүмкін.

Сорғышты қосу үшін басты ажыратқышты **(2)** **1** позициясына бұраңыз.

Сорғыш толтыру деңгейінің датчиктерімен **(46)** жабдықталған. Максималды толтыру биіктігіне жеткен жағдайда, сорғыш автоматты түрде өшіп, **A (5)** және **M (6)** деген жарық диодтарының екеуі де секундына 1 рет бір уақытта жыпылыптайды. Қайта іске қосылудан қорғаныс іске қосылып, оны сорғышты 1 рет қосу/өшіру арқылы ажыратуға болады.

Нұсқау: толтыру деңгейін жүйелі түрде тексеріп тұрыңыз және контейнерді дер кезінде босатыңыз. Егер ылғалды сору кезінде дыбыстық ескерту сигналы берілсе, ешқандай шаралар қолдану керек емес. Сорғыштың жұмыс қауіпсіздігіне әсер тимейді.

Сорғышты өшіру үшін басты ажыратқышты **(2)** **0** позициясына бұраңыз.

Контейнерді **(1)** артқы ұстау аймағынан **(25)** ұстап алып, сұйықтықты ағызу үшін алға қайырыңыз.

Ылғалды сорғаннан кейін

Әр ылғалды сорғаннан кейін толтыру деңгейінің датчигін **(46)** тазалаңыз (қараңыз „Толтыру деңгейінің датчигін тазалау (P-Q суреттерін қараңыз)“, Бет 18).

Ылғалды шаң сорғаннан кейін зең басудың алдын алу үшін:

- Жалпақ қатпарлы сүзгіні **(37)** шығарып, оны жақсылап келтіріңіз.
- Шаңсорғыштың жоғарғы бөлігін **(16)** алып, сүзгі қаптамасын **(43)** ашыңыз және екеуін де жақсылап келтіріңіз.

Сүзгіні автоматты түрде/қолмен тазалау (L суретін қараңыз)

Сүзгіні автоматты түрде тазалау

Нұсқау: сүзгіні автоматты түрде тазалау функциясы сорғышты қосқан кезде әдепкі бойынша орнатылып тұрады.

A жарықдиодты индикаторы **(5)** үздіксіз жанып тұрады.

Сүзгіні автоматты түрде тазалау кезінде жалпақ қатпарлы сүзгі **(37)** 2 ауа ағыны арқылы тазаланады (соғып тұратын шу). Бұл жағдай, датчик ауа ағынының белгілі бір деңгейден төмен түскенін анықтағанда орын алады.

Сүзгіні тазалау функциясын жүйелі түрде пайдалану арқасында сүзгінің пайдалану мерзімі ұзарады.

Сүзгінің оңтайлы пайдалану мерзіміне қол жеткізу үшін сүзгіні автоматты түрде тазалау функциясын тек ерекше жағдайда өшіріңіз, мысалы, ылғалды сору кезінде.

Сүзгіні қолмен тазалау

Сүзгіні қолмен тазалау әрекетін орындау үшін сүзгіні қолмен тазалау түймесін **(9)** басыңыз. Жалпақ қатпарлы сүзгі **(37)** 2 ауа ағыны арқылы тазаланады. **M** жарық диодты индикаторы **(6)** 2 секунд ақ түспен жанып тұрады. **M** жарық диодты индикаторы **(6)** сөнгенде, келесі ауа ағыны шығарылуы мүмкін. Ол үшін сүзгіні қолмен тазалау түймесін **(9)** қайтадан басыңыз.

Нұсқау: сүзгіні қолмен тазалау кезінде түймені әр басу арасындағы уақыт аралығының 2–3 с құрауы керек екендігін ескеріңіз. Сүзгіні қолмен тазалау түймесі **(9)** бірнеше рет қайта-қайта басылса, сорғыштың қатты қызудан қорғанысы іске қосылады. Қатты қызудан қорғаныс біраз уақыттан кейін автоматты түрде өшіріледі (қараңыз „Ақауларды жою“, Бет 18).

Сүзгіні қолмен тазалау функциясын өшіру үшін сүзгіні автоматты түрде тазалау түймесін **(10)** басыңыз.

Беті ластанған жалпақ қатпарлы сүзгі толықтай жұмысқа қабілетті. Жалпақ қатпарлы сүзгіні қағып немесе үрлеп тазарту керек емес және мұндай әрекет нәтижесінде сүзгіге зақым тиюі мүмкін.

Техникалық күтім және қызмет көрсету

Техникалық қызмет көрсету және тазалау

► **Құрылғыны реттеу, жабдық бөлшектерін алмастыру немесе шаңсорғышты алып қоюдан алдын айырды розеткадан шығарыңыз.** Осы сақтық шарасы шаңсорғыштың байқаусыз қосылуына жол бермейді.

► **Дұрыс және сенімді істеуі үшін шаңсорғыш пен желдеткіш саңылауларын таза ұстаңыз.**

Егер байланыс сымын алмастыру қажет болса, қауіпсіздіктің төмендеуіне жол бермеу үшін осы жұмыс тек **Bosch** компаниясы немесе **Bosch** электр құралдары бойынша өкілетті қызмет көрсету орталықтарында жүргізілуі тиіс.

► **Шаңсорғышты күту немесе тазалауда шаңтұтқыш маскасын киіңіз.**

Сорғыштың корпусын мезгіл-мезгіл дымқыл шүберекпен тазалап тұрыңыз.

► **Сорғышты сығылған ауамен тазаламаңыз.** Сүзгі немесе басқа да құрамдастар зақымдалуы мүмкін.

Жылына кем дегенде бір рет өндіруші немесе тапсырыс алған тұлға шаңға қатысты тексеру жұмыстарын орындауы қажет (мысалы, сүзгіде зақымдардың бар-жоғын, сорғыштың саңылаусыздығын және бақылау құрылғыларының ақаусыз жұмысын тексеру).

Денсаулыққа зиянды заттерді сорғаннан кейін тазалау және техникалық қызмет көрсету

- Денсаулыққа зиянды заттермен жанасқан болуы мүмкін барлық бөлшектерді ластанған деп есептеңіз.
- Сорғышты денсаулыққа зиянды заттер бар аймақтан шығармас бұрын оның сыртын мұқият шаңсорғышпен тазалаңыз, сүртіңіз немесе саңылаусыз етіңіз.
- Өзіңіз бен басқа адамдар үшін қауіп төнбеген жағдайда ғана сорғышты тазалаңыз, бөлшектеңіз және оған техникалық қызмет көрсетіңіз. Техникалық қызмет көрсету және тазалау кезінде жеке қорғаныс жабдығын киіп жүріңіз. Жұмыстарды жақсы желдетілген жерде өткізіңіз.
- Сорғышты бөлшектемес бұрын алдымен оның сыртын тазалап шығыңыз.
- Шаңсорғыштың тиісінше тазалау мүмкін болмайтын кез келген бөлшектерін өткізбейтін қаптарға салып кәдеге жаратыңыз. Бұл ретте осындай қалдықтарды кәдеге жарату бойынша қолданыстағы ережелерді сақтаңыз.
- Жұмыстарды аяқтағаннан кейін техникалық қызмет көрсету аймағын тазалап шығыңыз.

Контейнерді тазалаңыз

Контейнерді **(1)** стандартты ысқаланбайтын тазалау құралымен тазалап кептіріңіз.

Жалпақ қатпарлы сүзгіні тазалау/алмастыру (M–N суреттерін қараңыз)

► **Сүзгі қаптамасын ашу кезінде жалпақ ысырмасын ұстап алыңыз және ашық сүзгі қаптамасының тік күйде бекітілгеніне көз жеткізіңіз.** Сүзгі қаптамасы құлаған жағдайда, жарақат алу қаупі туындайды.

Сору қуаты сүзгі күйіне байланысты болады. Сондықтан сүзгіні жүйелі түрде тазалап тұрыңыз.

Зақымдалған жалпақ қатпарлы сүзгіні **(37)** дереу алмастырыңыз.

- Жалпақ қатпарлы сүзгіні **(37)** әр тазалау/алмастыру алдында сорғыш шлангіні **(33)** бөлшектеңіз және тығынды **(23)** шланг бекіткішіне **(3)** салыңыз.
- Жалпақ ысырманы **(44)** тартып, сүзгі қақпағын **(43)** тік күйде тірелгенше жоғары қайырыңыз.
- Жалпақ қатпарлы сүзгіні **(37)** қалқасынан ұстап, жоғары қарай шығарып алыңыз.
- Жалпақ қатпарлы сүзгіні **(37)** шығару кезінде түсетін шаң мен кірді ылғалды шүберекпен контейнердің **(1)** жиегінен кетіріңіз.
- Жалпақ қатпарлы сүзгіні ағынды су астында шаюға болады.
- Жаңа немесе тазаланған жалпақ қатпарлы сүзгіні **(37)** салып, оның берік және дұрыс орнатылғанына көз жеткізіңіз.
- Сүзгі қақпағын **(43)** шерту дыбысымен тірелгенше жабыңыз.

Алдын ала тазарту сүзгісін тазалау (0 суретін қараңыз)

► Алдын ала тазарту сүзгісін тазалауға болмайды.

► Алдын ала тазарту сүзгісінің қақпағын босату үшін бағыттауыш қапсырма мен сорғыш арасына үстінен қол сұқпаңыз. Қолыңызды қысып алуыңыз мүмкін.

Бағыттауыш қапсырманы (15), алдын ала тазарту сүзгісі артан қолжетімді болғанша, жоғары қарай тартыңыз.

Алдын ала тазарту сүзгісі қақпағының (30) құлыптан босату түймесін (31) басып, қақпақты алдын ала тазарту сүзгісінің бөлімінен алып тастаңыз.

Алдын ала тазарту сүзгісін (45) шығарып алыңыз.

Алдын ала тазарту сүзгісінің пластиналарын жұмсақ шүберекпен тазалаңыз.

Алдын ала тазарту сүзгісін оның қақпағы (30) ішіне салыңыз.

Алдын ала тазарту сүзгісінің қақпағын (30) алдын ала тазарту сүзгісінің бөліміне салып, жабыңыз.

Толтыру деңгейінің датчигін тазалау (P-Q суреттерін қараңыз)

Сорғыштың желілік ашасын розеткадан суырып алыңыз.

Сорғыштың жоғарғы бөлігін (16) шығарып алыңыз.

Контейнерді (1) босатыңыз.

Кірді кетіру үшін қалтқыны (47) жылжытыңыз немесе азгантай қағыңыз.

Қалтқыны (47) жұмсақ шүберекпен тазалаңыз.

Қажет болса, қалтқыны алып тастауға да болады. Бұл ретте құлыпты (48) басып, қалтқыны (47) шығарып алыңыз.

Магнитті (49) қылшақпен тазалаңыз.

Қалтқыны (47) қайтадан орнатыңыз.

Сақтау мен тасымалдау

Сақтау

- Желілік кабельді кабель ұстағышына (24) ораңыз.
- Керек-жарақты өзінің арнайы ұстағыштарына салыңыз.

- Сорғыш шлангіні (33) сорғыш шлангіге арналған бөлімге ораңыз. Екі тартпалы таспаны (17) жоғары қарай тартып, оларды бекіткіш саңылауларға іліп қойыңыз.
- L-BOXX қорабын бекіткіштерге (13) қондырыңыз.
- Тоқыма сүзгі қабы толып қалса, оны шығарып алыңыз.
- Сорғышты тек тұтқасынан (12) ұстап тасымалдаңыз.
- Сорғышты тасымалдау үшін тығынды (23) шланг бекіткішіне (3) салыңыз.
- Сорғышты тегіс бетті, құрғақ бөлмеге қойып, оны рұқсатсыз пайдаланудан қорғаңыз.
- Басқару дөңгелектерін (21) бекіту үшін басқару дөңгелектерінің тежегішін (22) төмен басыңыз.

Тасымалдау (R суретін қараңыз)

- Сорғышты тасымалдау үшін тығынды (23) шланг бекіткішіне (3) салыңыз.
- Сорғышты оңай әрі арқаңызға зиянсыз тасымалдау үшін контейнерді толықтай босатыңыз немесе бүкіл тоқыма сүзгі қабын кәдеге жаратыңыз.
- Сорғышты тек тұтқасынан (12) ұстап тасымалдаңыз.
- Сорғышты жылжыту немесе тарту үшін бағыттауыш ролик тежегішін (22) құлыптан босатыңыз.
- Сорғышты жылжыту немесе тарту үшін тек шығарылған бағыттауыш қапсырманы (15) пайдаланыңыз. Сорғышты баспалдақ үстінде бағыттауыш қапсырмасынан ұстап сүйреуге болмайды. Ол үшін тасымалдау тұтқасын пайдалану керек.
- Сорғышты баспалдақ үстінде тасымалдаған кезде оның күтпеген құлау жағдайын ескере отырып, басқа адамдардың тура артыңызда тұрмағанына көз жеткізіңіз.

Ақауларды жою

- Егер ақаулық пайда болса, (мысалы, сүзгі бұзылған болса) шаңсорғышты дереу өшіру керек болады. Қайта іске қосудан алдын ақаулықты жою керек.

| Мәселе | Шешімі |
|-----------------------------------|--|
| Сору турбинасы жұмыс істемей тұр. | Желілік кабельді, желілік ашаны, сақтандырғышты, розетканы және толтыру деңгейінің датчиктерін (46) тексеріңіз. Басты ажыратқыш (2) "Автоматты түрде іске қосу/тоқтату құрылғысы" күйінде. Басты ажыратқышты (2) "Сору" белгісіне орнатыңыз немесе розеткаға (4) жалғанған электр құралын іске қосыңыз. |
| Сору турбинасы өшеді. | Ылғалды сору кезінде A және M жарықдиодты индикаторлары баяу әрі бір уақытта жыпылықтайды. Контейнерді (1) босатыңыз. Құрғақ сору кезінде A және M жарықдиодты индикаторлары жылдам әрі бір уақытта жыпылықтайды: сорғыштағы розетканың қатты қызудан қорғанысы іске қосылған. Электр құралын өшіріңіз. |

| Мәселе | Шешімі |
|--|--|
| Сорғыш өшеді. | Сорғыштағы розетканың максималды кернеуінен асыру себебінен сорғышқа шамадан артық жүктеменің түсуі: қозғалтқыштың қорғайтын сақтандырғышы іске қосылды. Сорғышты өкілетті Bosch қызмет көрсету орталығына жіберіңіз. |
| Сору турбинасы контейнер босатылғаннан кейін де жұмыс істемей тұр. | Сорғышты өшіріп, 5 с күтіңіз, 5 с кейін қайта қосыңыз. Толтыру деңгейінің датчиктерін (46) және датчиктердің (46) бос орнын қылшақпен тазалаңыз. |
| Сору қуаты төмендеді. | Сору саптамасын, сору құбырын, сорғыш шлангіні (33) немесе жалпақ қатпарлы сүзгіні (37) жиналып қалған кірден тазартыңыз. Тоқыма сүзгі қабын (36) алмастырыңыз. Сүзгі қақпағын (43) дұрыс бекітіңіз. Сорғыштың жоғарғы бөлігін (16) дұрыс орнатып, жапқыштарды (19) жабыңыз. Жалпақ қатпарлы сүзгіні (37) тазалаңыз немесе алмастырыңыз. |
| Шаң сору кезінде шаң шығып жатыр | Жалпақ қатпарлы сүзгінің (37) дұрыс орнатылғанын тексеріңіз. Жалпақ қатпарлы сүзгіні (37) тазалаңыз немесе алмастырыңыз. |
| Автоматты түрде өшіру құрылғысы (ылғалды сору) жұмыс істемей тұр. | Толтыру деңгейінің датчиктерін (46) және датчиктердің (46) бос орнын шүберекпен тазалаңыз. Толтыру деңгейін жүйелі түрде бақылаңыз. |
| Дыбыстық ескерту сигналы беріледі. | Тым төмен сору қуаты орнатылған. Сору қуатын реттегішті (11) жоғарырақ мәнге орнатыңыз. Дұрыс емес шланг диаметрі орнатылған. Сорғыш шлангінің дұрыс диаметрін орнатыңыз. Сорғыш шланг (33) бітелген немесе бүктелген. Бітелісті немесе бүктелуді кетіріңіз. Тоқыма сүзгі қабы толып қалды Тоқыма сүзгі қабын (36) алмастырыңыз. Жалпақ қатпарлы сүзгі (37) ластанған. Жалпақ қатпарлы сүзгіні тазалаңыз немесе қажет болса, алмастырыңыз. Жалғанған электр құралы арқылы жеткілікті ауа ағыны өтпей жатыр Бар болса: электр құралының жанама ауа саңылауын ашыңыз немесе жанама ауа саңылауы бар жарамды сору адаптерін пайдаланыңыз. Бақылау электроникасы қате жұмыс істеп тұр Өкілетті Bosch қызмет көрсету орталығына хабарласыңыз. |
| Ылғалды сору кезінде дыбыстық ескерту сигналы беріледі. | Ешқандай шаралар қолдану керек емес. |
| Сүзгіні автоматты түрде тазалау функциясы жұмыс істемей тұр. | Сүзгіні автоматты түрде тазалау функциясы, ауа ағыны белгілі бір деңгейден төмен түскенде ғана іске қосылады. Функцияны тексеру немесе сүзгіні қолмен тазалау үшін сүзгіні қолмен тазалау түймесін (9) басу арқылы қолмен басқару режиміне ауысыңыз. |
| Сүзгіні қолмен тазалау функциясын іске қосу мүмкін емес. | Сорғыштың қатты қызудан қорғанысы іске қосылған. Сүзгіні қолмен тазалау түймесі (9) 10 рет қайта-қайта басылып, қатты қызудан қорғаныс іске қосылды. Қатты қызудан қорғаныс 20 с кейін автоматты түрде өшіріледі. Сүзгіні қолмен тазалау түймесі (9) 30 рет қайта-қайта басылып, қатты қызудан қорғаныс іске қосылды. Қатты қызудан қорғаныс 4 мин кейін автоматты түрде өшіріледі. |

Мәселе**Шешімі**

Сүзгіні автоматты түрде тазалау функциясы іске қосылмады.

Мәселе шешілмесе, өкілетті **Bosch** қызмет көрсету орталығына хабарласыңыз.

Өкілетті **Bosch** қызмет көрсету орталығына хабарласыңыз.

Тұтынушыға қызмет көрсету және пайдалану кеңестері

Қазақстан

Тұтынушыларға кеңес беру және шағымдарды қабылдау орталығы:

Роберт Бош (Robert Bosch) ЖШС

050012 Алматы қ.,

Қазақстан Республикасы

Мұратбаев к-сі, 180

"Гермес" БО, 7 қабат

Тел.: +7 (727) 331 86 00

Тел.: 8 8000 700 270

Сұрақтар қою және қосалқы бөлшектерге тапсырыс беру кезінде міндетті түрде өнімнің фирмалық тақтайшасындағы 10 таңбалы өнім нөмірін беріңіз.

Кәдеге жарату

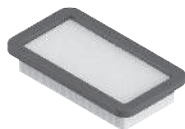
Шаңсорғышты, оның жабдықтары мен қаптамасын қоршаған ортаны қорғайтын кәдеге жарату орнына тапсыру қажет.



Шаңсорғышты үй қоқысына тастамаңыз!

Тек қана ЕО елдері үшін:

Пайдалануға әрі қарай жарамайтын электрлік және электрондық құрылғыларды бөлек жинау және қоршаған орта үшін қауіпсіз жолмен кәдеге жарату керек. Белгіленген қоқыс жинау жүйелерін пайдаланыңыз. Қате жолмен кәдеге жарату құрылғы құрамындағы қауіпті болуы мүмкін заттерге байланысты қоршаған орта мен денсаулық үшін қауіпті болуы мүмкін.



2 608 000 889



2 608 000 886



2 608 000 585



2 608 000 769



2 608 000 887



2 608 000 661



2 608 000 797



2 608 000 806



2 608 000 890



2 608 001 109



2 608 000 891



2 608 438 691



5 m

4 m



22 mm

28 mm



2 608 000 568



2 608 000 885

Servicekontakte
Service Contacts
Contacts de Service
Contactos de Servicio
Контакты сервисных центров



<https://www.bosch-pt.com/serviceaddresses>

Garantiebedingungen
Guarantee Conditions
Conditions de Garantie
Condiciones de Garantía
Условия гарантии



<https://www.bosch-pt.com/guarantee/202601>